

Oprawa przeszkodowa LED niskiej intensywności typ A

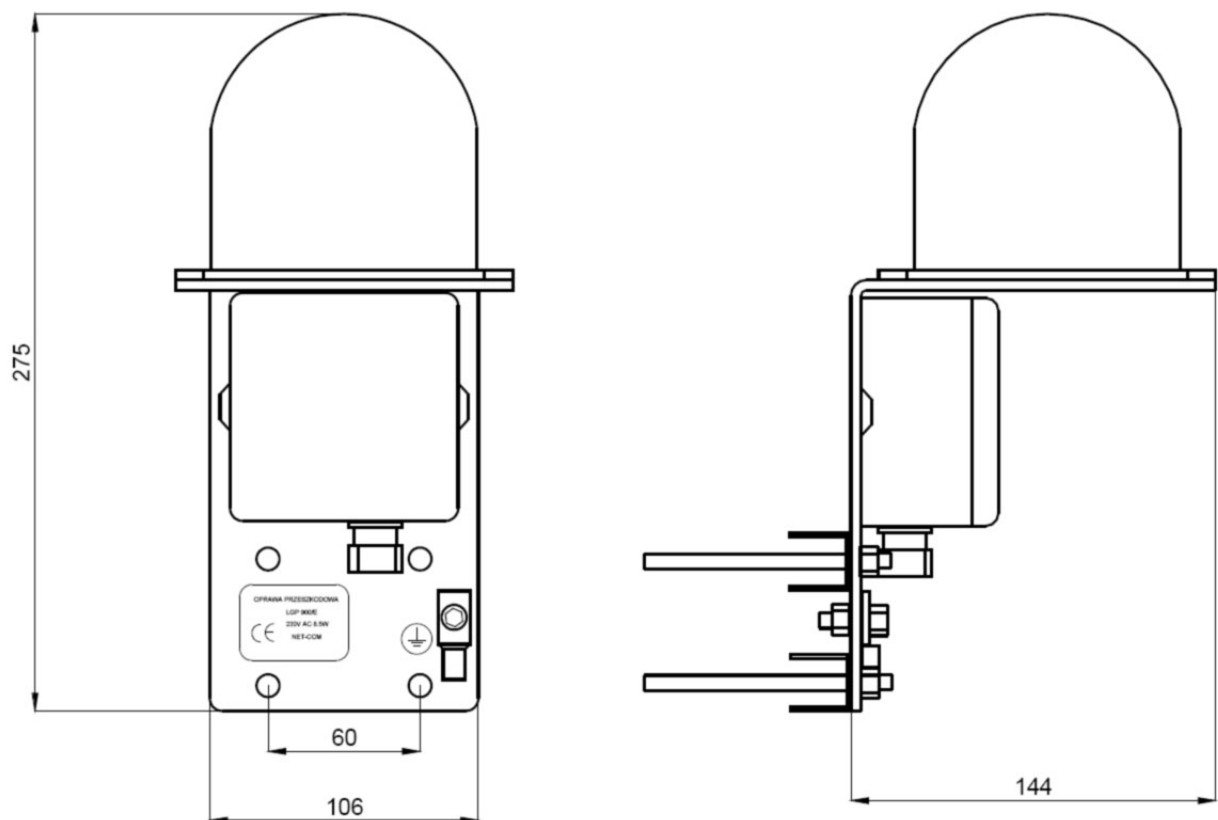
LGP - 900/A



Zgodność z wymaganiami : ICAO typ A , Rozporządzenie Ministra infrastruktury z 25.06.2003,

Dz. U. 130.poz 1193

Właściwości elektryczne	
Zasilanie	230 V AC
Pobór mocy	3.5 W
Charakterystyka promieniowania	10 cd typ A
Poziom emisji	Min 10 cd @ +/- 10 stopni
Szczelność	IP 65
Brak zakłóceń radioelektrycznych	
Żywotność	Min 100 000 godzin pracy ciągłej
Niezawodność	30 niezależnych sekcji LED(po 3 szt) uniemożliwiających całkowitą awarię
Cechy mechaniczne	
Materiał	kolor czerwony, stal, poliwęglan
Średnica masztu mocującego	Max 50,0 mm
Waga	1.8 kg



Wymiary zewnętrzne oprawy LGP 900/A



P.U.P. Net-Com

41-902 Bytom, ul. Piekarska 102/7
tel./fax (32) 282-68-21, 0601-22-08-97

www.net-com.bytom.pl e-mail : biuro@net-com.bytom.pl